



Ассортиментный каталог

2020

Flexibility & experience



Agri



Construction



Industry



Food & beverage



Paper handling

21. Кран

Кран-балка делает возможным поднимать грузы, которые нельзя поднять при помощи вилок, либо грузов нестандартных размеров. Вдоль стрелы крана возможно использование множества точек для подъема.

В зависимости от способа монтажа, мы предлагаем 2 модели: кран-балки с монтажом на вилах и монтажом на каретках. Жесткий контроль качества и Евро сертификат.

Содержание

21.1	Кран-балки с установкой на транспортере	GAB	210
21.2	Кран-балки с установкой на вилах - Ручные	GAB1	211
21.3	Кран-балки с установкой на вилах - Ручные телескопические	GAB2	212
21.4	Кран-балки с установкой на вилах - Ручные телескопические, с регулировкой по высоте	GAB3	213

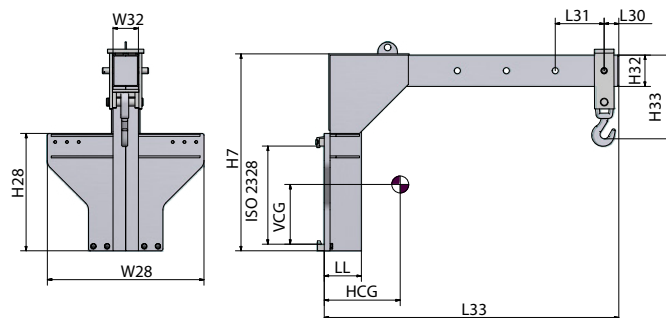
www.atlas-stt.ru

Тел. 8-800-700-85-33, +7 (499)130-34-38



Кран-балки с установкой на транспортере

Нужен гусек крана, устанавливаемый на каретку Вашего погрузчика? Это модель для Вас.



Спецификации

Модель	Г/под.	H7	L33	H32	W32	L30	L31	H33	W28 x H28	LL	HCG	VCG	Вес	ISO 2328
	кг/мм	мм	мм	мм	мм	мм	мм	мм	мм	мм	мм	мм		
GAB 1T	1000/500	1000	1000	100	100	60	130	245	600 x 500	115	190	547	95	2
GAB 2T	2000/500	1000	1000	140	120	60	150	490	600 x 500	160	220	567	135	2
GAB 3T	3000/500	1000	1500	160	130	70	250	350	800 x 600	190	290	572	212	3
GAB 4T	4000/500	1000	2000	180	140	70	250	410	800 x 600	210	470	591	273	3
GAB 6T	6000/500	1200	2000	240	170	100	250	470	800 x 735	270	550	602	500	4
GAB 7T	7000/600	1900	2900	240	160	100	250	590	800 x 735	280	735	607	600	4

По запросу

- Другие варианты размеров и г/под
- Краны с ручным или гидравлическим позиционированием
- Кран-балки с монтажом на вилах

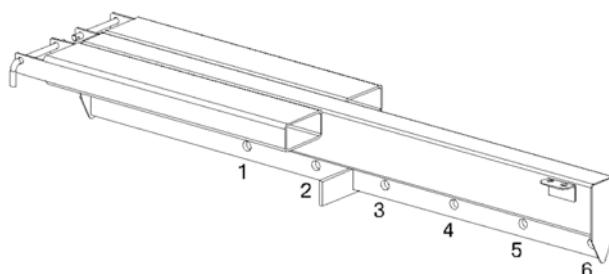
Тел. 8-800-700-85-33, +7 (499)130-34-38

Кран-балки с установкой на вилах

Ручные



Стреловые краны, которые крепятся на вилы погрузчика. Они полностью проверены и сертифицированы (CE).



Спецификации

- > L2 - Макс. длина лапы
- > W11 - Макс. спред вилок измеренный поверх вилок

Модель	L2	W11	Установка на макс. сечение вилок	CG	Вес
	мм	мм	мм	мм	кг
BA52814	1750	450	135 x 60	675	94
BA52818	1750	450	155 x 60	757	100

Расположение подъемного безопасного крюка

Расположение	Неподвижная лапа					
	1	2	3	4	5	6
BA52814						
Г/под. (kg)	2000	1800	1600	1200	900	600
Центр тяжести груза (mm)	500	750	1000	1250	1500	1750
BA52818						
Г/под. (kg)	4000	3800	3200	2500	1900	1100
Центр тяжести груза (mm)	500	750	1000	1250	1500	1750

www.atlas-stt.ru

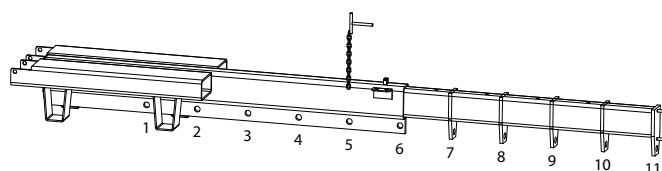
Тел. 8-800-700-85-33, +7 (499)130-34-38

Кран-балки с установкой на вилах

Ручные телескопические



Телескопические крановые стрелы, которые регулируются вручную. Достижение идеального соответствия для Вашей работы с легкостью. Они полностью проверены и сертифицированы (CE)



Спецификации

- > L2 - Макс. длина лапы
- > W11 - Макс. спред вилок измеренный поверх вилок

Модель	Макс. длина лапы	W11	Установка на макс. сечение вилок	CG	Вес
	мм	мм	мм	мм	кг
BA52820	3000	450	150 x 65	675	151
BA52824	3000	450	150 x 65	757	156

Расположение подъемного безопасного крюка

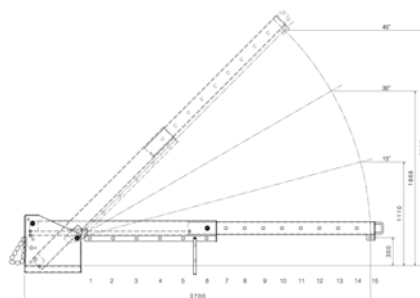
Расположение	Выдвижная лапа										
	1	2	3	4	5	6	7	8	9	10	11
BA52820											
Г/под. (kg)	2000	1800	1600	1200	900	600	500	400	350	280	200
Центр тяжести груза (mm)	500	750	1000	1250	1500	1750	2000	2250	2500	2750	3000
BA52824											
Г/под. (kg)	4000	3800	3200	2500	1900	1100	975	850	650	500	400
Центр тяжести груза (mm)	500	750	1000	1250	1500	1750	2000	2250	2500	2750	3000

Тел. 8-800-700-85-33, +7 (499)130-34-38

Кран-балки с установкой на вилах - Ручные телескопические, с регулировкой по высоте



Вам нужен крановый гусек с регулируемой высотой? У нас есть решение для Вас! Эти вилочные навесные приспособления полностью протестированы и сертифицированы CE.



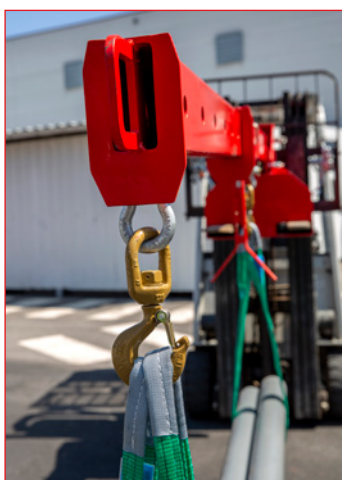
Спецификации

> W11 - Макс. спред вил измеренный поверх вил

Модель	Г/под./700 мм	Мин. длина вил	W11	Установка на макс. сечение вил	Вес
	кг				
Складываемый					
BA52846	2500	800	549	180 x 60	218
BA52848	5000	800	574	180 x 70	250

Расположение подъемного безопасного крюка

Расположение	Неподвижная лапа						Выдвижная лапа							
	1	2	3	4	5	6	7	8	9	10	11	12	13	14
BA52846 - Грузоподъемность: 2500 кг														
Емкость (кг)	2500	2500	2500	1800	1400	1200	1050	950	850	770	700	650	600	560
Центр тяжести (мм)	700	950	1200	1450	1700	1950	2100	2300	2500	2700	2900	3100	3300	3500
BA2848 - Грузоподъемность: 5000 кг														
Емкость (кг)	5000	3550	2750	2250	1950	1700	1550	1400	1300	1200	1150	1050	1000	950
Центр тяжести (мм)	700	950	1200	1450	1700	1950	2100	2300	2500	2700	2900	3100	3300	3500





22. Крюки с установкой на вилах

Крюк с установкой на вилах, или кран-балка позволяет транспортировать грузы сверху, в отличие от их подъема снизу. Это может быть полезным для случаев, когда вилы нельзя поднести под груз. Наши крюки с установкой на вилах проходят полное тестирование и европейскую сертификацию.

Крюки с установкой на вилах обычно используются в аграрном секторе либо строительстве, в принципе, являясь универсальным приспособлением. Это навесное оборудование совместимо с различными видами транспортных средств. Наряду с крюками на вилочные погрузчики, мы также предлагаем крюки на телескопические погрузчики, фронтальные погрузчики и тягачи.

Содержание

22.1 Крюки с установкой на вилах

FMH 216

www.atlas-stt.ru

Тел. 8-800-700-85-33, +7 (499)130-34-38

Крюки с установкой на вилках

Эта небольшое навесное оборудование предлагает Вам два больших преимущества: она превратит Ваш погрузчик в мобильный кран. Вы также можете перевозить грузы под вилками. Это повышает универсальность Вашей машины, поэтому у Вас всегда под рукой оборудование для выполнения работы.



Спецификации

Модель	Г/под.	Высота	Ширина	Длина	Макс. сечение вил	Мин. расстояние между вилами	Вес
	кг						
BA52850	2500	130	785	180	150 x 50	300	27
BA52854	4000	130	785	180	150 x 50	300	27
BA52856	5000	130	785	180	150 x 50	300	30

